

YGE 72 CELL HSF SMART Hot Spot Free



19.6%

セル変換効率

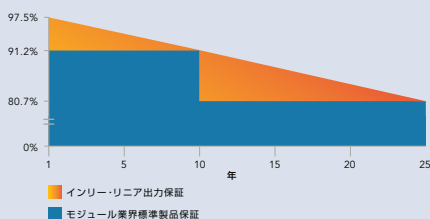
10年

製品保証

0/+5W

最大出力公差

リニア出力保証25年



新たな局面で 高品質を実証

YGEシリーズに、新たにホットスポットフリーモジュールが追加されました。全てのセル間にバイパスダイオードを配置することにより、これまで設置に不向きとされていた場所への設置が可能となり、設置面積を最大化することができます。



ホットスポットフリー

すべてのセル間にバイパスダイオードを配置しました。部分的な影や障害が起きた場合でも、当該セルのみをバイパスすることでホットスポットを回避し、最大発電量を保持します。



高い安全性

ホットスポットが回避されるため、モジュールの動作温度が85℃以上にあがりません。それによりモジュールの寿命を延ばし、また、システムの安全性を高めます。



PID耐性

当社の太陽電池モジュールは、IEC62804に準ずる試験において合格し、そのPID（電位誘発劣化）耐性は実証済み。お客様の貴重な投資を決して無駄にしません。

インリー・グリーンエナジー

「インリーソーラー」のブランド名で知られるインリー・グリーンエナジーホールディング

「Yingli Green Energy Holding Co.,Ltd.」は、すべてのお客様にリーズナブルな価格帯でグリーンエネルギーをお届けすることを使命とする太陽電池モジュールのリーディングカンパニーです。世界規模の生産・物流ノウハウを駆使して各地域固有の課題に対応しながら、世界中で太陽光発電を実現しています。

YGE 72 CELL HSF SMART Hot Spot Free

電気特性

STC(基準状態)における電気特性

太陽電池モジュール型式	YLxxxPD-35b (xxx=P _{max})							
最大出力	P _{max}	W	345	340	335	330	325	320
最大出力公差	ΔP _{max}	W	0/+5					
モジュール変換効率	η _m	%	17.4	17.1	16.9	16.6	16.4	16.1
最大出力動作電圧	V _{mpp}	V	38.0	37.8	37.6	37.4	37.3	37.0
最大出力動作電流	I _{mpp}	A	9.08	9.00	8.91	8.84	8.72	8.64
開放電圧	V _{oc}	V	47.3	47.0	46.7	46.4	46.3	46.0
短絡電流	I _{sc}	A	9.45	9.40	9.34	9.29	9.24	9.18

基準状態(放射照度1000W/m²、セル表面温度25℃、分光分布AM1.5(EN 60904-3))における電気特性
200W/m²の平均変換効率低減は3.3%(EN 60904-1)

NOCT(公称動作セル温度)における電気特性

最大出力	P _{max}	W	251.7	248.0	244.4	240.7	237.1	233.4
最大出力動作電圧	V _{mpp}	V	34.6	34.4	34.3	34.0	34.0	33.8
最大出力動作電流	I _{mpp}	A	7.26	7.20	7.13	7.07	6.98	6.91
開放電圧	V _{oc}	V	43.7	43.4	43.1	42.8	42.8	42.5
短絡電流	I _{sc}	A	7.64	7.60	7.55	7.51	7.47	7.42

NOCT(800W/m²、室温20℃、風速1m/s)における電気特性

温度特性

公称動作セル温度	NOCT	℃	46 +/- 2
公称最大出力P _{max} の温度計数γ	γ _{Pmax}	%/℃	-0.42
公称開放電圧V _{oc} の温度計数β	β _{Voc}	%/℃	-0.32
公称短絡電流I _{sc} の温度計数α	α _{Isc}	%/℃	0.05

動作条件

最大システム電圧	1000V _{DC}
最大直列ヒューズ定格	15A
限界逆電流	15A
動作温度範囲	-40℃ - 85℃
最大静荷重、前面(例:積雪)	5400Pa
最大静荷重、裏面(例:風圧)	2400Pa
耐雷衝撃(直径、速度)	25mm, 23m/s

構成材料

フロントカバー(素材/厚み)	強化ガラス / 3.2mm
バックシート(色)	白色
封止材(素材)	エチレンビニルアセテート(EVA)
セル(数量/タイプ/バスバー本数)	72枚 / 多結晶 / 4 or 5本
フレーム(素材)	陽極酸化アルミ合金
端子ボックス(保護等級)	IP67以上
ケーブル(長さ/断面積)	1100mm / 4mm ²
コネクタ(型式)	MC4互換品

この製品データシートの内容は予告なく変更される場合があります。本シートに記載の内容は実際の仕様と若干異なる場合があります。保証されるものではありません。

本データは、個別のモジュールに関するものではなく、提供する製品について保証されるものではありません。

認証および資格

IEC 61215, IEC 61730, CE, ISO 9001:2008, ISO 14001:2004, BS OHSAS 18001:2007, SA 8000, JIS Q 8901



JIS Q 8901

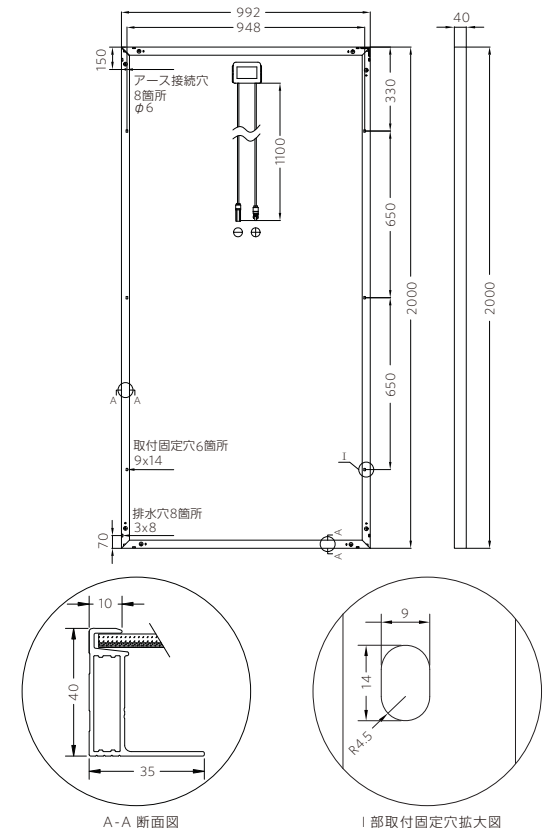
一般仕様

寸法(長さ/幅/厚さ)	2000mm / 992mm / 40mm
重量	22.5kg

梱包仕様

1パレットあたりのモジュール数	26
40フィートコンテナあたりのパレット数	22
梱装箱の寸法(長さ/幅/高さ)	2035mm / 1145mm / 1170mm
箱重量	630kg

単位: mm



警告: 搬送、施工、操作前にインсталレーションマニュアルを必ずお読み下さい。

商品、お取り扱い、修理、工事などのご相談やお問合せは、お買い求めの販売店もしくは工事店へ。

Yingli Green Energy Holding Co., Ltd.

service@yingli.com

Tel: +86-312-2188055

インリー・グリーンエナジー・ジャパン株式会社

info-japan@yingli.com

Tel: 03-6837-6663

YINGLI.COM

