

YGE 60 CELL SERIES 3 1500V



18.5%

セル変換効率

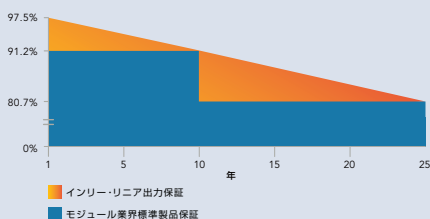
10年

製品保証

0/+5W

最大出力公差

リニア出力保証25年



YINGLI.COM

システム電圧1500Vで コストを削減

YGE1500Vシリーズモジュールは、大規模発電プラントにおいてシステムコスト削減と、エネルギー収率向上に貢献します。



コスト削減

YGE1500Vシリーズモジュールは、ストリングあたりのモジュール数を増やすことができ、大規模発電プラントにおいて必要な接続箱やケーブル等の周辺機器、工事などのコスト削減を実現します。



エネルギー収率向上

高いシステム電圧により、ケーブルにおけるラインロス低減とインバーター効率向上の結果、エネルギー収率が最大2%向上します。



PID耐性

業界でもっとも厳しいとされる耐久性試験であるIEC62804に準ずる試験において、YGE1500VシリーズモジュールのPID耐性は実証済み。更に強化した反射防止膜により、より高いシステム電圧でのPID耐性を実現しました。



進化した最新のガラス

独自の反射防止膜を特徴とする当社の高透過率ガラスにより、より多くの光をソーラーセルに集め、高いエネルギー出力を実現します。

インリー・グリーンエナジー

「インリーソーラー」のブランド名で知られるインリー・グリーンエナジーホールディング「Yingli Green Energy Holding Co.,Ltd.」(ニューヨーク証券取引所:YGE)は、すべてのお客様にリーズナブルな価格帯でグリーンエネルギーをお届けすることを使命とする太陽電池モジュールのリーディングカンパニーです。

世界全体で17GWを超える太陽電池モジュールの出荷実績を誇り、世界規模の生産・物流ノウハウを駆使して各地域固有の課題に対応しながら、世界中で太陽光発電を実現しています。

YGE 60 CELL SERIES 3 1500V

電気特性

STC (基準状態)における電気特性

太陽電池モジュール型式	YLxxxP-29b 1500V (xxx=P _{max})						
最大出力	P _{max}	W	280	275	270	265	260
最大出力公差	ΔP _{max}	W	0/+5				
モジュール変換効率	η _m	%	17.1	16.8	16.5	16.2	15.9
最大出力動作電圧	V _{mpp}	V	31.4	31.0	30.7	30.5	30.3
最大出力動作電流	I _{mpp}	A	8.92	8.90	8.80	8.70	8.59
開放電圧	V _{oc}	V	38.2	37.9	37.9	37.8	37.7
短絡電流	I _{sc}	A	9.45	9.35	9.27	9.18	9.09

基準状態 (放射照度1000W/m²、セル表面温度25℃、分光分布AM1.5) における電気特性 (EN 60904-3) 200W/m²の平均変換効率低減は3.3% (EN 60904-1)

NOCT (公称動作セル温度)における電気特性

最大出力	P _{max}	W	204.4	200.6	196.9	193.3	189.7
最大出力動作電圧	V _{mpp}	V	28.6	28.2	28.0	27.8	27.6
最大出力動作電流	I _{mpp}	A	7.14	7.12	7.04	6.96	6.87
開放電圧	V _{oc}	V	35.3	35.0	35.0	34.9	34.8
短絡電流	I _{sc}	A	7.64	7.56	7.49	7.42	7.35

NOCT (800W/m²、室温20℃、風速1m/s) における電気特性

温度特性

公称動作セル温度	NOCT	°C	46 +/- 2
公称最大出力P _{max} の温度係数γ	γ	%/°C	-0.42
公称開放電圧V _{oc} の温度係数β	β _{Voc}	%/°C	-0.32
公称短絡電流I _{sc} の温度係数α	α _{Isc}	%/°C	0.05

動作条件

最大システム電圧	1500V _{DC}
最大直列ヒューズ定格	15A
限界逆電流	15A
動作温度範囲	-40°C - 85°C
最大静荷重、前面 (例:積雪)	5400Pa
最大静荷重、裏面 (例:風圧)	2400Pa
耐電衝撃 (直径、速度)	25mm, 23m/s

構成材料

フロントカバー (素材/厚み)	強化ガラス / 3.2mm
バックシート (色)	白色
封止材 (素材)	エチレンビニルアセテート (EVA)
セル (数量/タイプ/寸法/バスバー本数)	60枚 / 多結晶 / 156mm x 156mm (0/+1mm) / 4 or 5本
フレーム (素材)	陽極酸化アルミ合金
端子ボックス (保護等級)	IP67以上
ケーブル (長さ/断面積)	1000mm / 4mm ²
コネクタ (型式/保護等級)	MC4/IP68 or Amphenol H4/IP68 or Forsol SIKE6/IP68 or Renhe RH05-8/IP67

この製品データシートの内容は予告なく変更される場合があります。本シートに記載の内容は実際の仕様と若干異なる場合があります。保証されるものではありません。

本データは、個別のモジュールに関するものではなく、提供する製品について保証されるものではありません。

認証および資格

IEC 61215, IEC 61730, CE, MCS, ISO 9001:2008, ISO 14001:2004, BS OHSAS 18001:2007, PV Cycle, SA 8000, JIS Q 8901



JIS Q 8901

© Yingli Green Energy Holding Co., Ltd. | DS_YGE60CELL_1500V-29b_35mm_JP_1712_V1d
Quotation: DS_YGE60CELL_SERIES_2_1500V-29b_35mm_EU_EN_20170721_V04

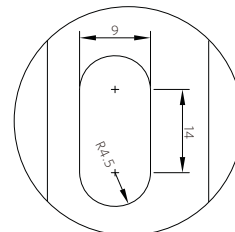
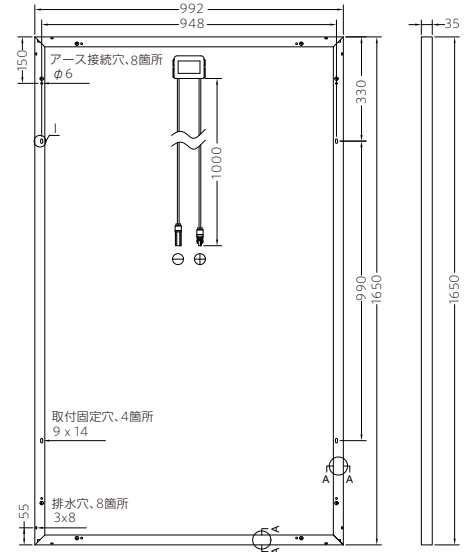
一般仕様

寸法 (長さ/幅/厚さ)	1650mm / 992mm / 35mm
重量	18.5kg

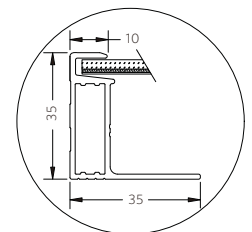
梱包仕様

1パレットあたりのモジュール数	30
40フィートコンテナあたりのパレット数	28
梱装箱の寸法 (長さ/幅/高さ)	1700mm / 1135mm / 1165mm
箱重量	588kg

単位: mm



1部取付固定穴拡大図



A-A 断面図



警告: 搬送、施工、操作前にインストールマニュアルを必ずお読み下さい。

商品、お取り扱い、修理、工事などのご相談やお問合せは、お買い求めの販売店もしくは工事店へ。

Yingli Green Energy Holding Co., Ltd.

service@yingli.com

Tel: +86-312-2188055

インリー・グリーンエナジー・ジャパン株式会社

info-japan@yingli.com

Tel: 03-6809-6596

YINGLI.COM

